



**Bestellbezeichnung**

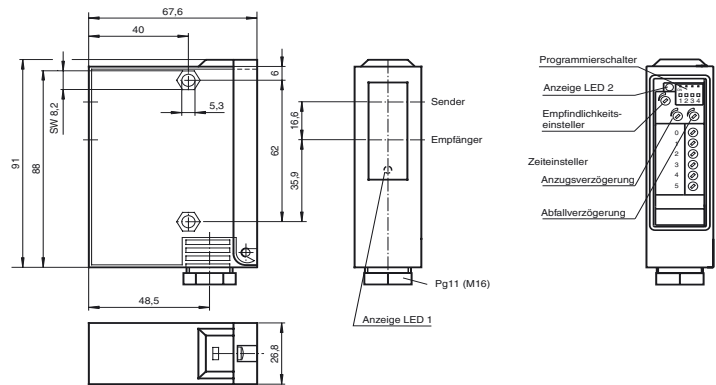
**RLK24-54/104/116**

Reflexions-Lichtschanke mit Polfilter mit Klemmraum

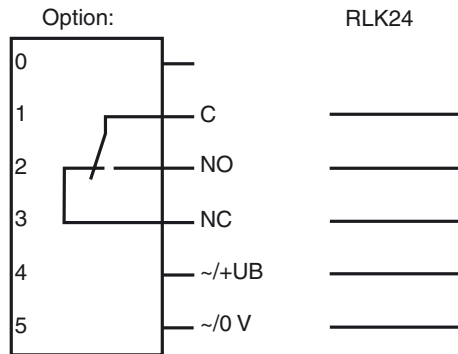
**Merkmale**

- Reichweite bis 10 m
- Robustes Kunststoffgehäuse
- Empfindlichkeitseinsteller und Hell-/Dunkel-Umschalter
- Vorausfallanzeige und -ausgang
- 4 programmierbare Zeitfunktionen
- Betriebsspannung 10 ... 30 V DC oder 12 ... 240 V AC/DC

**Abmessungen**



**Elektrischer Anschluss**



Veröffentlichungsdatum: 2009-08-18 16:38 Ausgabedatum: 2009-08-18 T2175\_GER.xml

## Technische Daten

### Allgemeine Daten

Betriebsreichweite	0 ... 6000 mm
Reflektorabstand	0 ... 6000 mm
Grenzreichweite	10 m (mit Reflektor C110-2)
Lichtsender	LED
Zulassungen	CE
USA	UL
Kanada	CSA
Mehrfachanordnung	möglich
Lichtart	rot, Wechsellicht
Lichtfleckdurchmesser	ca. 150 mm bei Reichweite 6000 mm
Öffnungswinkel	ca. 1,4 °
Fremdlichtgrenze	80000 Lux

### Anzeigen/Bedienelemente

Funktionsanzeige	LED gelb, frontal und im Klemmraum, leuchten bei freiem Lichtstrahl, blinken bei Unterschreiten der Funktionsreserve
Bedienelemente	Programmierschalter für Hell-/Dunkelschaltung, Zeitfunktionen
Bedienelemente	2 Potentiometer für Zeitfunktionen
Bedienelemente	1 Potentiometer als Empfindlichkeitseinsteller

### Elektrische Daten

Betriebsspannung	$U_B$	12 ... 240 V AC/DC
Leistungsaufnahme	$P_0$	3 VA

### Ausgang

Schaltungsart	hell-/dunkelschaltend	
Signalausgang	1 Relaisausgang, 1 Wechsler	
Schaltspannung	max. 240 V AC	
Schaltstrom	max. 2 A	
Schaltfrequenz	$f$	12 Hz
Ansprechzeit	40 ms	
Timerfunktion	GAN, GAB, IAB, GAN-GAB, programmierbar Einstellbereich 0,1 ... 10 s	

### Normenkonformität

Normen	EN 60947-5-2
--------	--------------

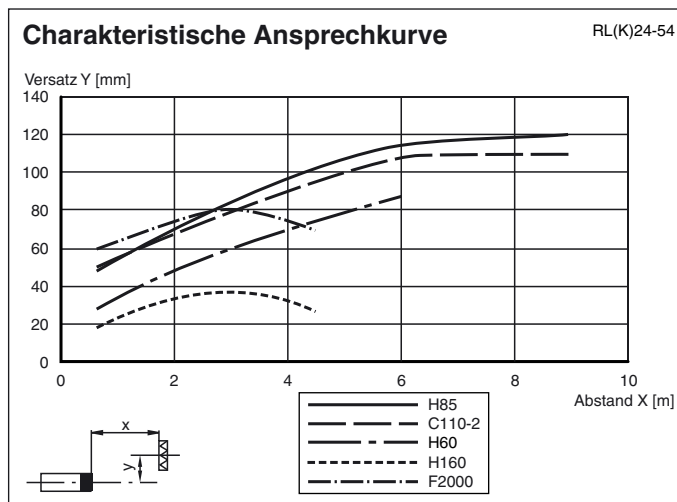
### Umgebungsbedingungen

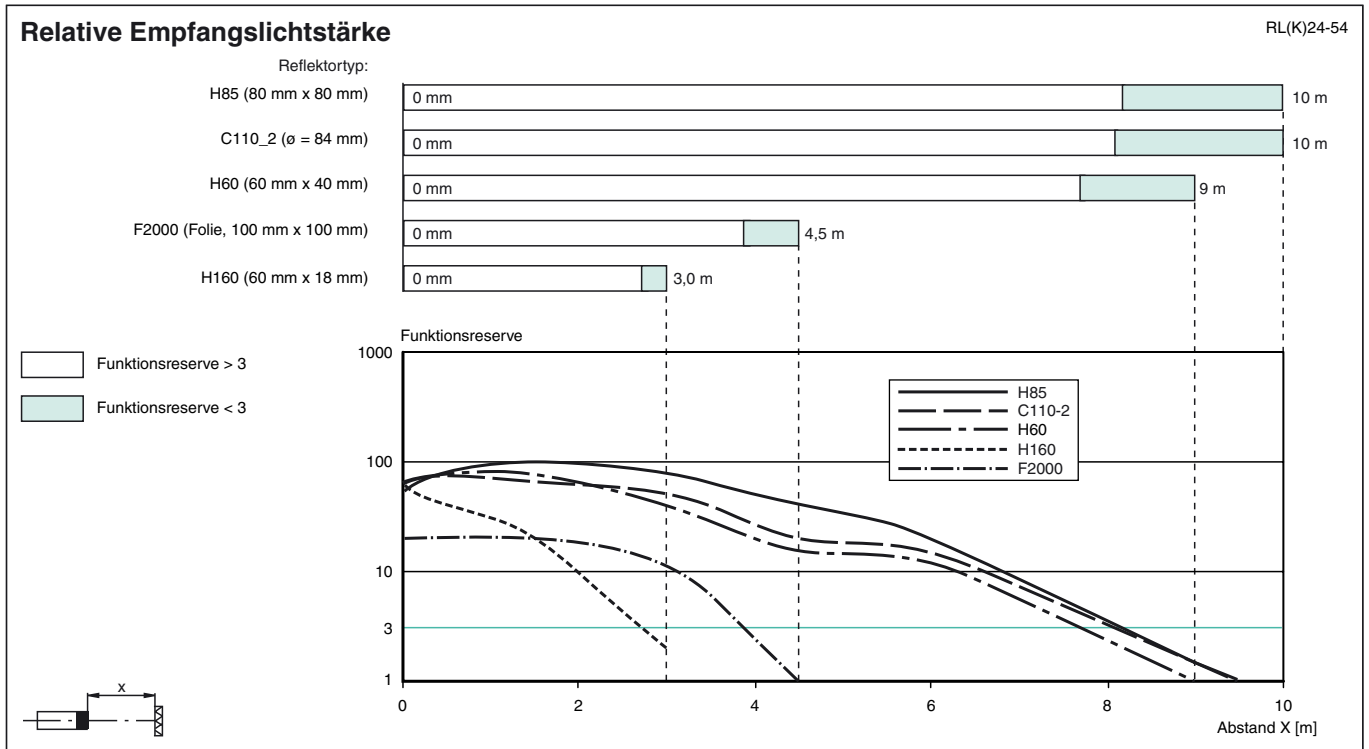
Umgebungstemperatur	-20 ... 60 °C (253 ... 333 K)
Lagertemperatur	-20 ... 75 °C (253 ... 348 K)

### Mechanische Daten

Schutzart	IP65
Anschluss	Klemmraum
Material	
Gehäuse	GF17
Lichtaustritt	Glas
Masse	115 g

## Kurven/Diagramme





Veröffentlichungsdatum: 2009-08-18 16:38 Ausgabedatum: 2009-08-18 T2175\_GER.xml